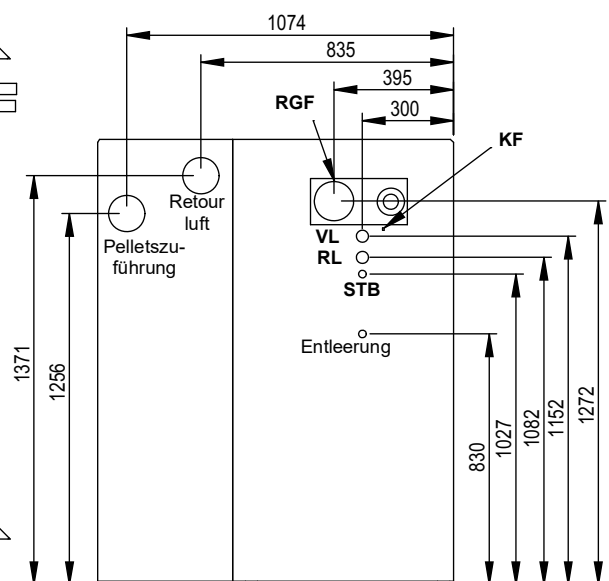
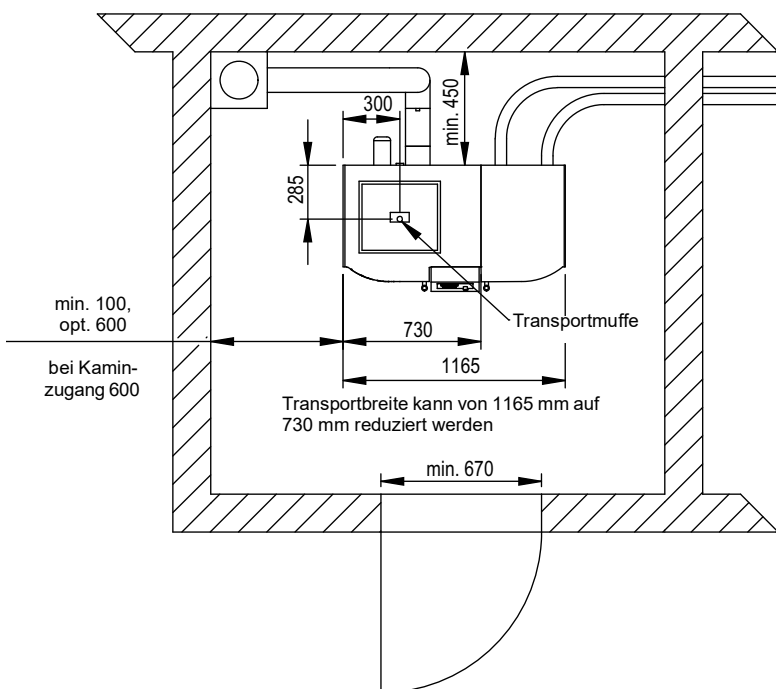
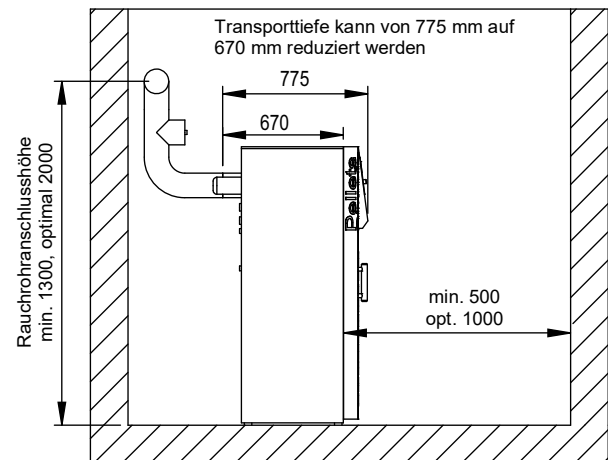
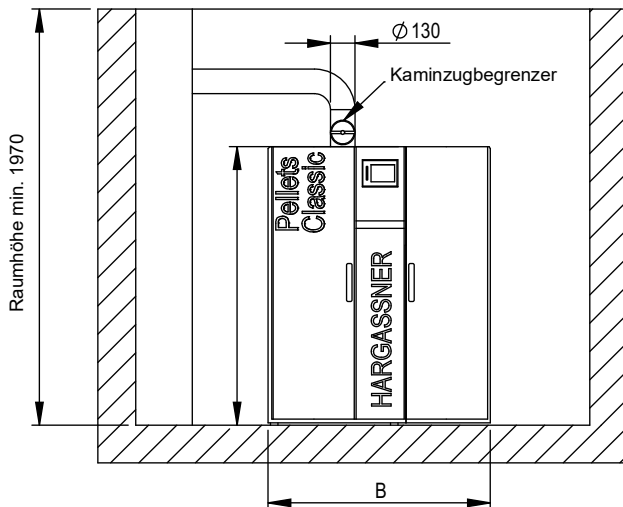


1 Einbaumaße

1.1 Pelletsanlage Classic 12-22



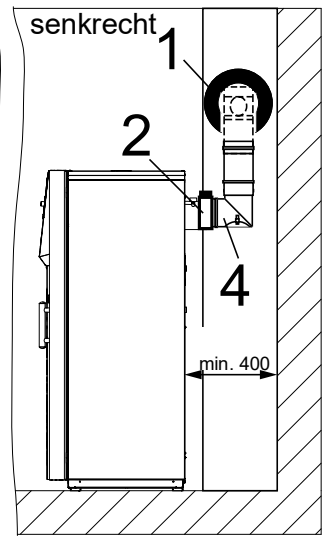
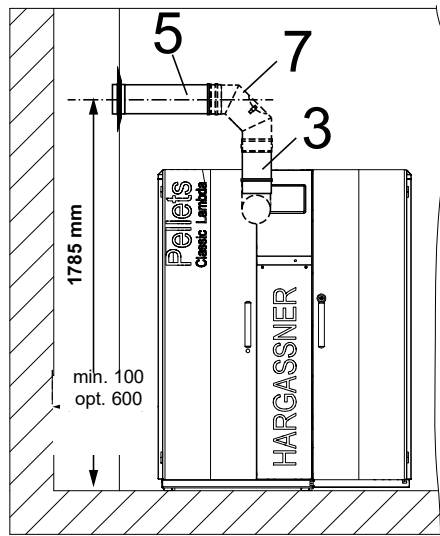
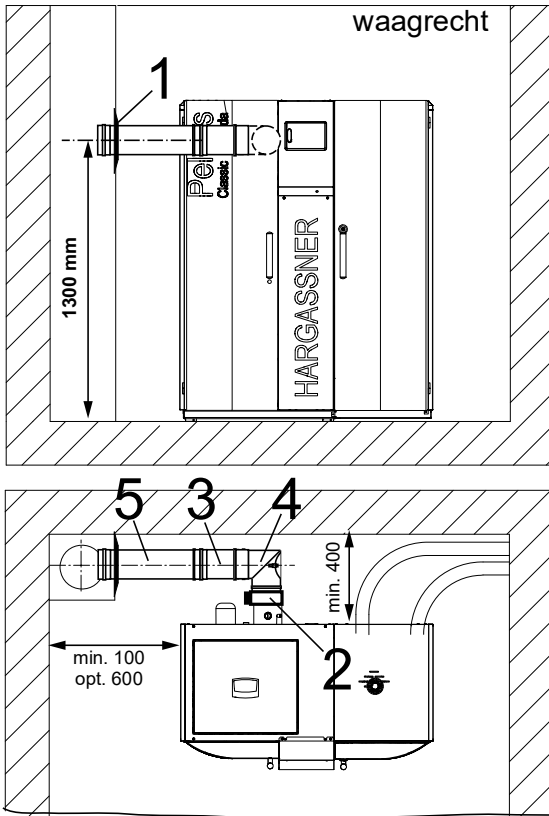
Bezeichnung	Abkürzung
Kesselvorlauf	VL
Kesselrücklauf	RL
Sicherheitstemperaturbegrenzer	STB
Kesselfühler	KF
Rauchgasfühler	RGF
Rauchrohrdurchmesser	
Entleerung	
Pelletszuführung / Retourluft	

1.2 Technische Daten

Bezeichnung	Einheit	Classic 12	Classic 14	Classic 15	Classic 22
Nennwärmeleistung (Leistungsbereich)	kW	3,5 - 12	4 - 14,9	4,5 - 16,8	6,5 - 22
Brennstoff und Brennstoffklasse (gemäß EN 17225-2)		Holzpellets (A1)			
Kesselhöhe	mm	1470			
Kesselbreite	mm	1165 (zerlegt 730)			
Kesseltiefe	mm	775 (zerlegt 670)			
Einbringmaß	HxBxT	1470x730x670			
Vor- und Rücklauf (Kessel)	Zoll	1			
Kesselfühler	KF	Tauchhülse			
STB-Fühler	STB	Tauchhülse			
Entleerung	Zoll	1/2			
Ø - Anschluss Pelletsschläuche	mm	50			
Höhe Pelletszuführung	mm	1256			
Höhe Retourluft	mm	1371			
Höhe Vorlauf	mm	1152			
Höhe Rücklauf	mm	1082			
Zulässiger Betriebsdruck	bar	3			
max. Betriebstemperatur	°C	95			
Wasserinhalt	Liter	38			
Gewicht	kg	300			
Zugbedarf	mbar	0,05			
Rauchrohrdurchmesser	mm	130			
Rauchrohrhöhe	mm	1272			
Rauchgasfühler	RGF	Tauchhülse			
Elektroanschluss		230V AC, 50 Hz, 13 A			

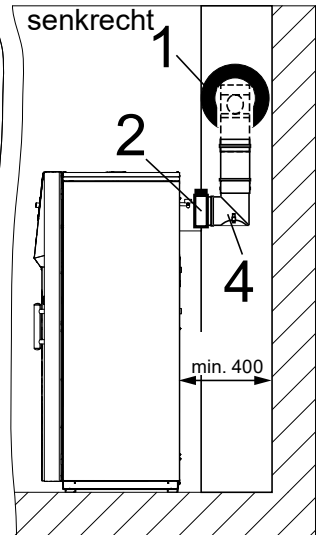
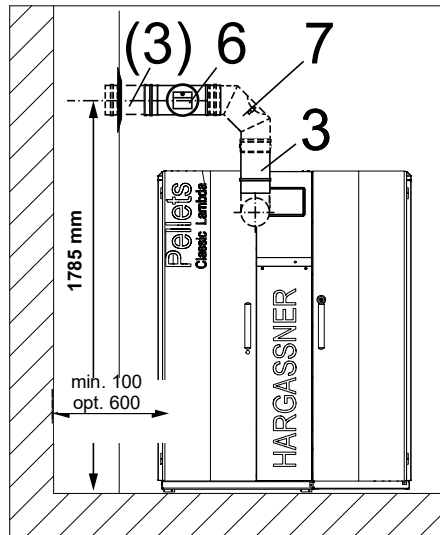
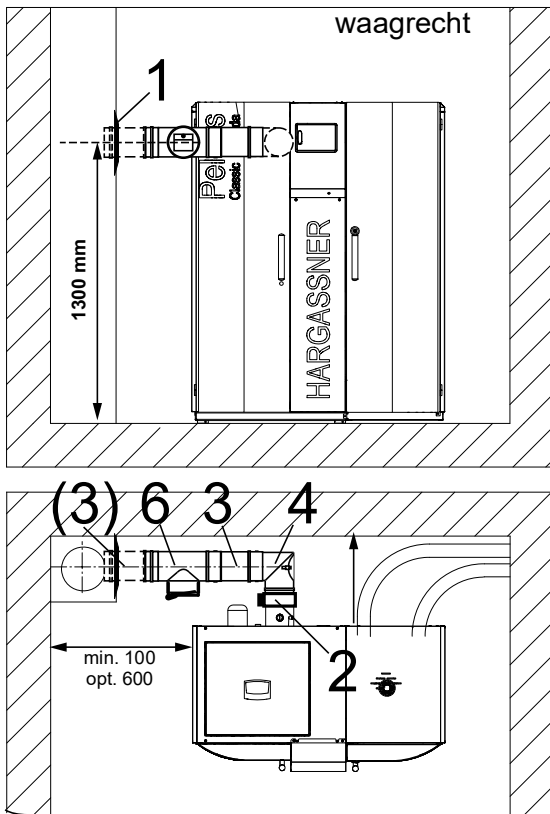
1.3 Rauchrohrset für Pelletsanlage Classic 12-22

Ausführungen im raumluftunabhängigen Betrieb (RLU)



- 1. Wandrosette
 - 2. Kesselbride
 - 3. 2 Stk. Längenelement 190
 - 4. Winkelrohr
- } Verbindungsleitungs-Set
RLU Ø 130 mm
Art.Nr.: 7113917
- 5. Längenelement 440 (nicht im Set enthalten)
 - 7. Bogen 90°(nicht im Set enthalten)

Ausführung im raumluftabhängigen Betrieb (RLA)



- 1. Wandrosette
 - 2. Kesselbride
 - 3. Längenelement 190
 - 4. Winkelrohr
 - 6. T-Stück (inkl. Kaminzugbegrenzer)
- } Verbindungsleitungs-Set
RLA Ø 130 mm
Art.Nr.: 7113916
- 7. Bogen 90° (nicht im Set enthalten)
 - (3.) zusätzliches Längenelement (nicht im Set enthalten)