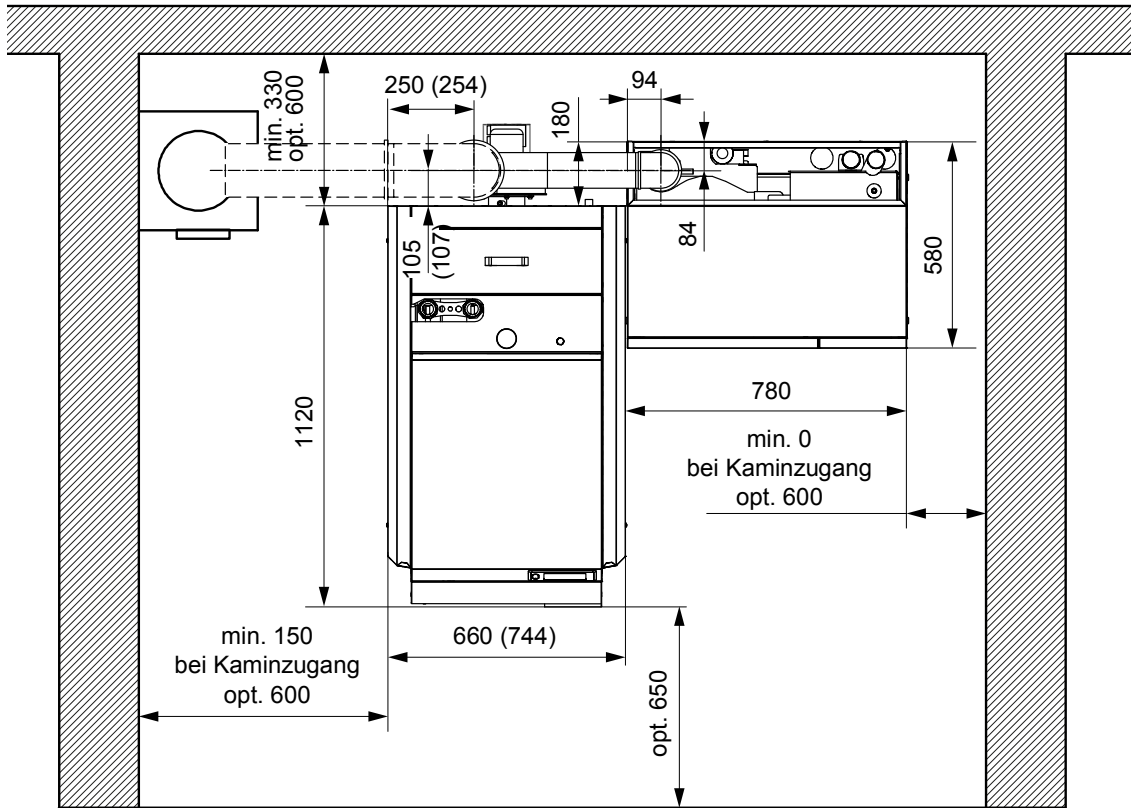
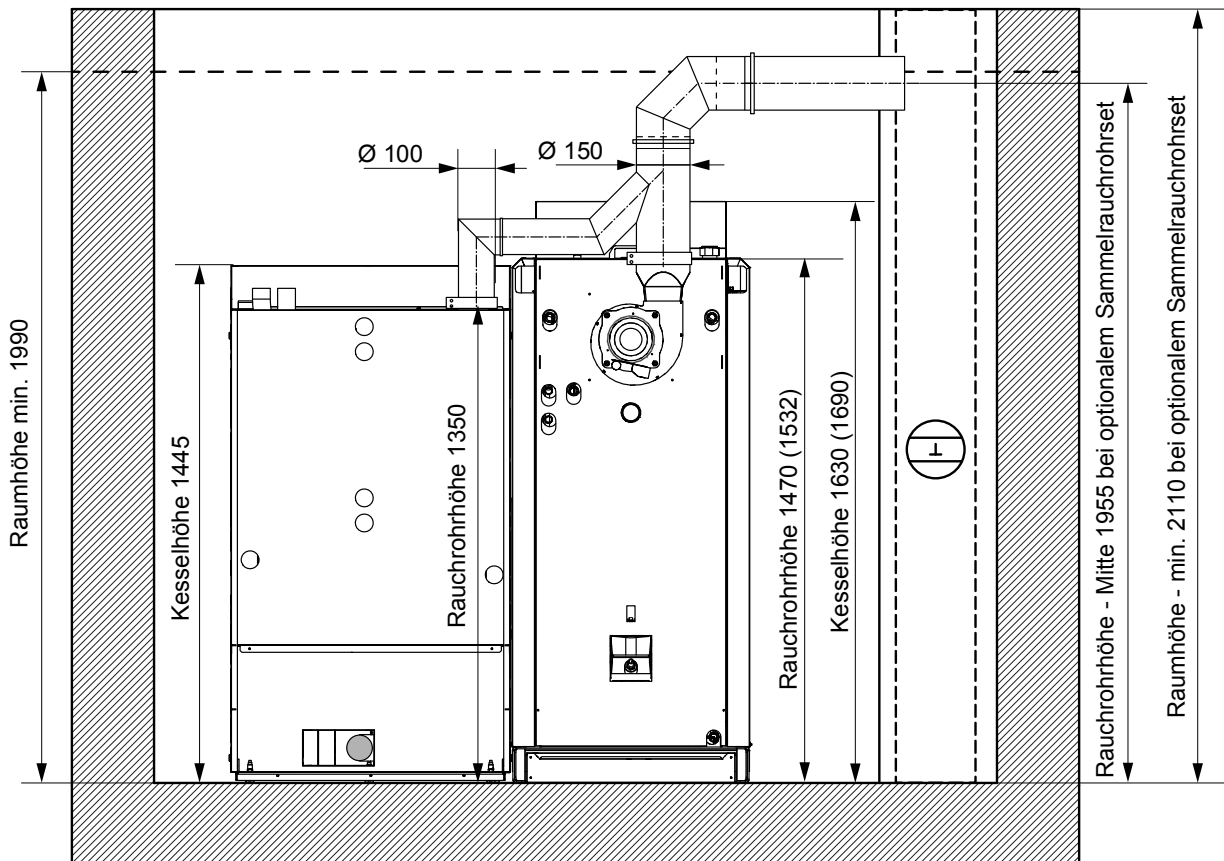


1 Einbaumaße

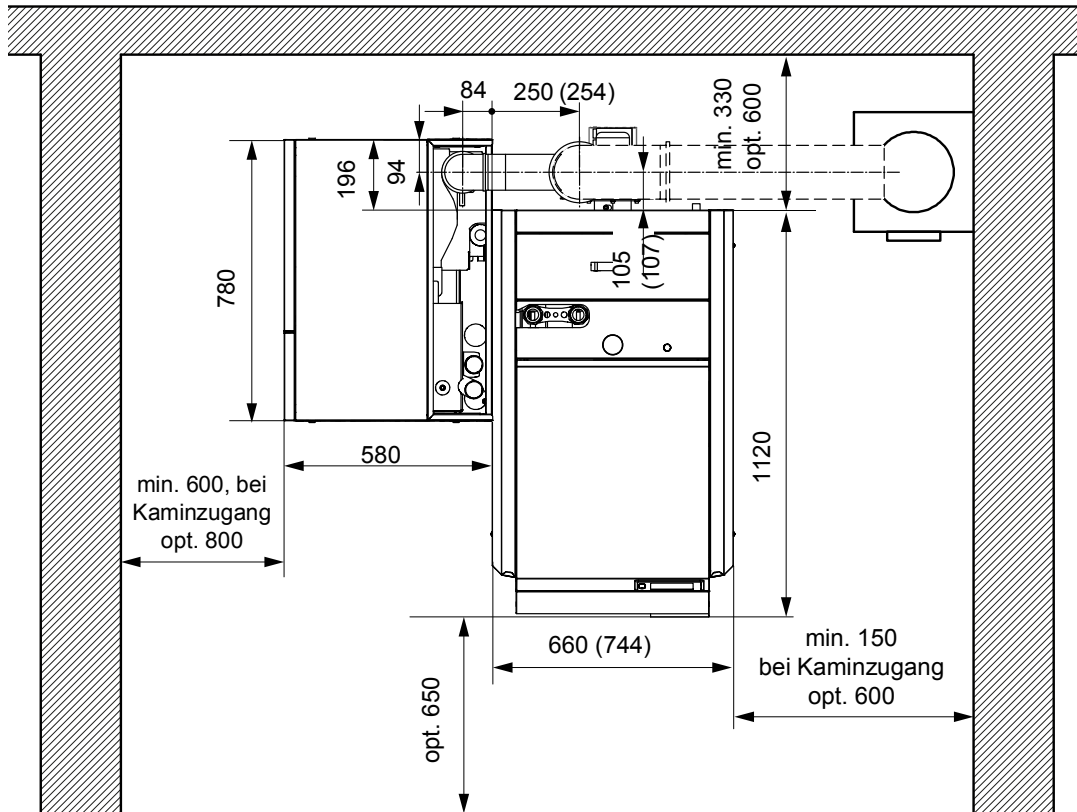
1.1 Kombikessel Nano-PK 6-15 „rechts“



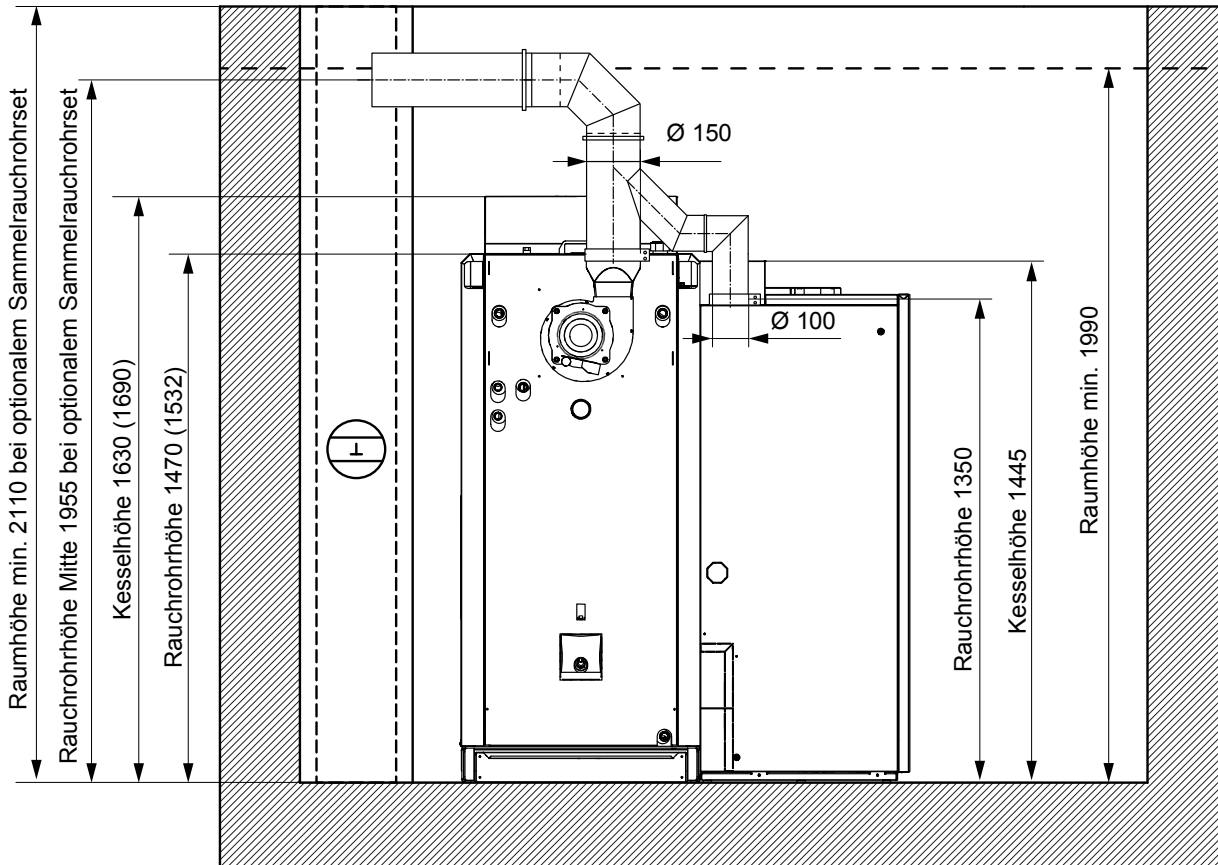
Maße in (...) gültig für Neo HV 40-60, alle Maße in mm



1.2 Kombikessel Nano-PK 6-15 „links“



Maße in (...) gültig für Neo HV 40-60, alle Maße in [mm]



1.3 Technische Daten Stückholzkessel Neo-HV 20 - 60

Bezeichnung	Einheit	Neo-HV 20	Neo-HV 30	Neo-HV 40	Neo-HV 50	Neo-HV 60
Nennleistung	kW	24,7	32	40	49	58
Brennstoffwärmeleistung	kW	27,0	34,9	43,4	53,0	64,4
Kesselklasse (gemäß ÖNORM EN 303-5:2012)		5				
Brennstoff und -Klasse (gemäß ÖNORM EN 17225-2)		Stückholz (A)				
Kesselhöhe	mm	1630		1690		
Kesselbreite	mm	660		744		
Kesseltiefe ohne Rauchgassaugzug (mit Rauchrohranschluss)	mm	1120 (1210)				
Einbringmaße (HxBxT)	mm	1470x660x1135		1532x744x1135		
Vor- und Rücklauf (Kessel)	Zoll	6/4				
Kesselfühler (KF)		Tauchhülse				
Rücklauffühler (RLF)		Tauchhülse				
Fühler Sicherheitstemperaturbegrenzer (STB)		Tauchhülse				
Entleerung	Zoll	1/2 Muffe				
Thermische Ablaufsicherung (TAS) Kaltwasseranschluss Y-Ablauf Fühler	Zoll	1/2 - Rohr 1/2 - Rohr 1/2 - Muffe				
Betriebsdruck max.	bar	3				
Betriebstemperatur max.	°C	95				
Wasserinhalt	l	137		166		
Gewicht	kg	652		760		
notwendiger Förderdruck	Pa	2				
Kaminzug max. Begrenzung*	Pa	20				
Rauchrohrhöhen oben	mm	1470		1532		
Rauchrohrdurchmesser	mm	150				
Rauchgasfühler (RF)		Tauchhülse				
Abgastemperatur	°C	160	180	190	190	200
CO ₂	%	14				
Massenstrom	kg/sec	0,013	0,0177	0,022	0,027	0,032
Wasserseitiger Widerstand dT 10°	mbar	20,5	36,0	80	90,9	100,0
Wasserseitiger Widerstand dT 20°	mbar	5,4	9,3	16,3	25,0	35,0
Elektrischer Anschluss		230 V, 50 Hz, 13 A				
Leistungsaufnahme	W	36	36	62	62	75
Vorlauf-, Rücklauf-Höhe	mm	1500		1562		
VL-, RL-Höhe mit Rücklaufanhebung	mm	1780		1805		

* ... bei Verwendung des optionalen Rauchrohrsets ist der maximale Kaminzug auf 20 Pa einzustellen

1.4 Technische Daten Pelletskessel Nano-PK 6-15

Bezeichnung	Einheit	Nano-PK 6	Nano-PK 9	Nano-PK 12	Nano-PK 15
Nennwärmeleistung (Leistungsbereich)	kW	1,8 - 6,6	2,7 - 9,0	3,6 - 12,0	4,5 - 15,0
Brennstoffwärmeleistung	kW	7,0	9,5	12,6	15,8
Kesselklasse (gemäß EN 303-5:2012)		5			
Brennstoff und -Klasse (gemäß EN 17225-2)		Holzpellets (A1)			
Kesselhöhe	mm	1350			
Kesselbreite	mm	780			
Kesseltiefe	mm	580			
Einbringmaß	HxBxT	1380x780x580			
Vor- und Rücklauf (Kessel)	Zoll	1			
Kesselfühler	KF	Tauchhülse			
Rücklauffühler	RF	Tauchhülse			
STB-Fühler	STB	Tauchhülse			
Entleerung	Zoll	1/2 IG			
Ø - Anschluss Pelletsschläuche	mm	50			
Höhe Pelletszuführung	mm	1375			
Höhe Retourluft	mm	1375			
Zulässiger Betriebsdruck	bar	3			
max. Betriebstemperatur	°C	85			
Wasserinhalt	Liter	24			
Gewicht	kg	220			
notwendiger Förderdruck (verfügbarer Förderdruck bei RLU-Betrieb)	Pa	2 (5)			
Kaminzug max. Begrenzung	Pa	10			
Rauchrohrdurchmesser	mm	100			
Rauchgasfühler	RGF	Tauchhülse			
Abgastemperatur	°C	130			
CO ₂	%	14			
Massenstrom	kg/sec	0,0037	0,0056	0,0076	0,0083
Wasserseitiger Widerstand dT 10°	mbar	2,9	7,0	11,0	16,8
Wasserseitiger Widerstand dT 20°	mbar	1,9	2,4	2,9	6,0
Ø - Anschluss RLU-Betrieb	mm	75			
Elektroanschluss		230V AC, 50 Hz, 13 A			
Leistungsaufnahme	W	29	29	38	38
Schallemission (Betrieb)	dBA	44,3			
Hydraulikmodul (optional)					
Bezeichnung		IHM 1	IHM 2	IV (interne Verrohrung)	
Höhe Anschluss Vorlauf (VL)		1583 / 1571 mm	1571 mm	795 mm	
Höhe Anschluss Rücklauf (RL)		1530 / 1521 mm	1521 mm	1275 mm	
Anschluss VL / RL		5/4 IG / 1 IG Zoll	1 IG Zoll	Außen-Ø 22 mm (Cu)	

* ... bei Verwendung des optionalen Rauchrohrsets ist der maximale Kaminzug auf 20 Pa einzustellen