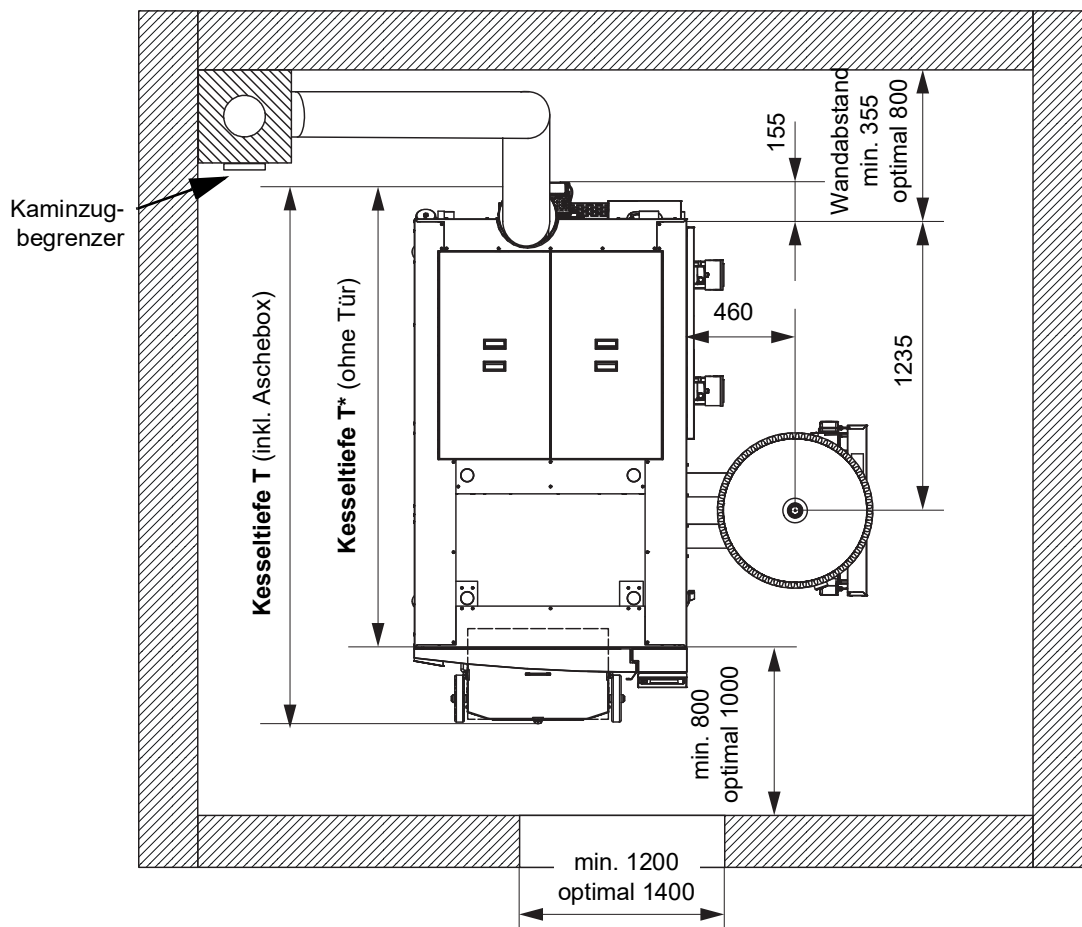
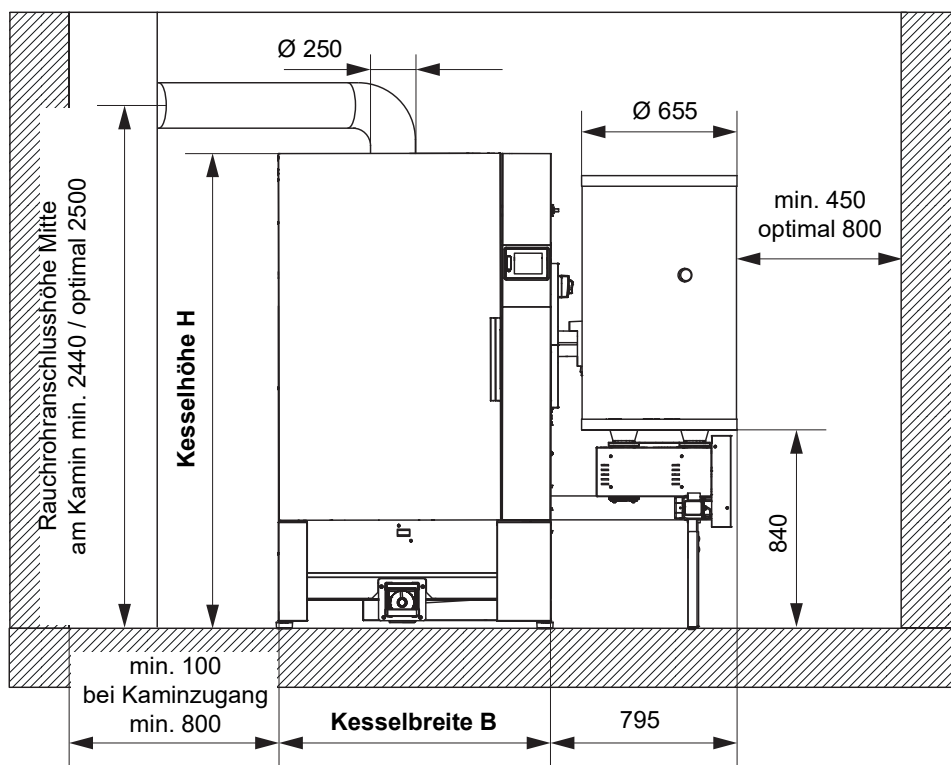
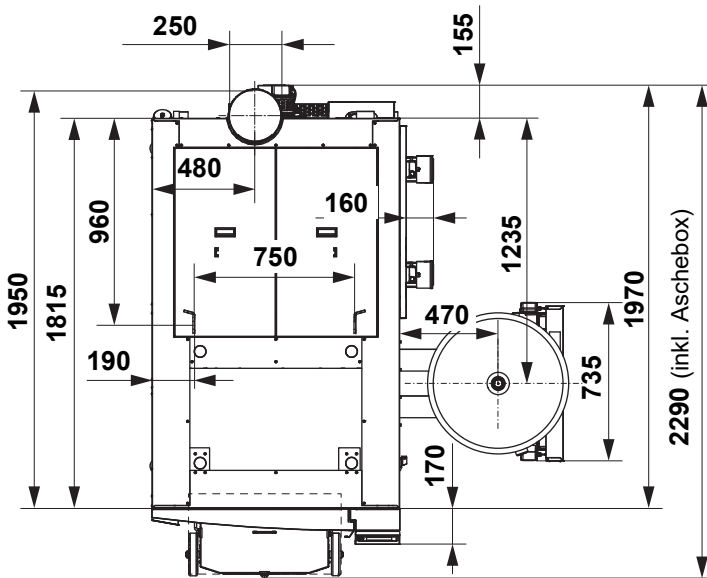
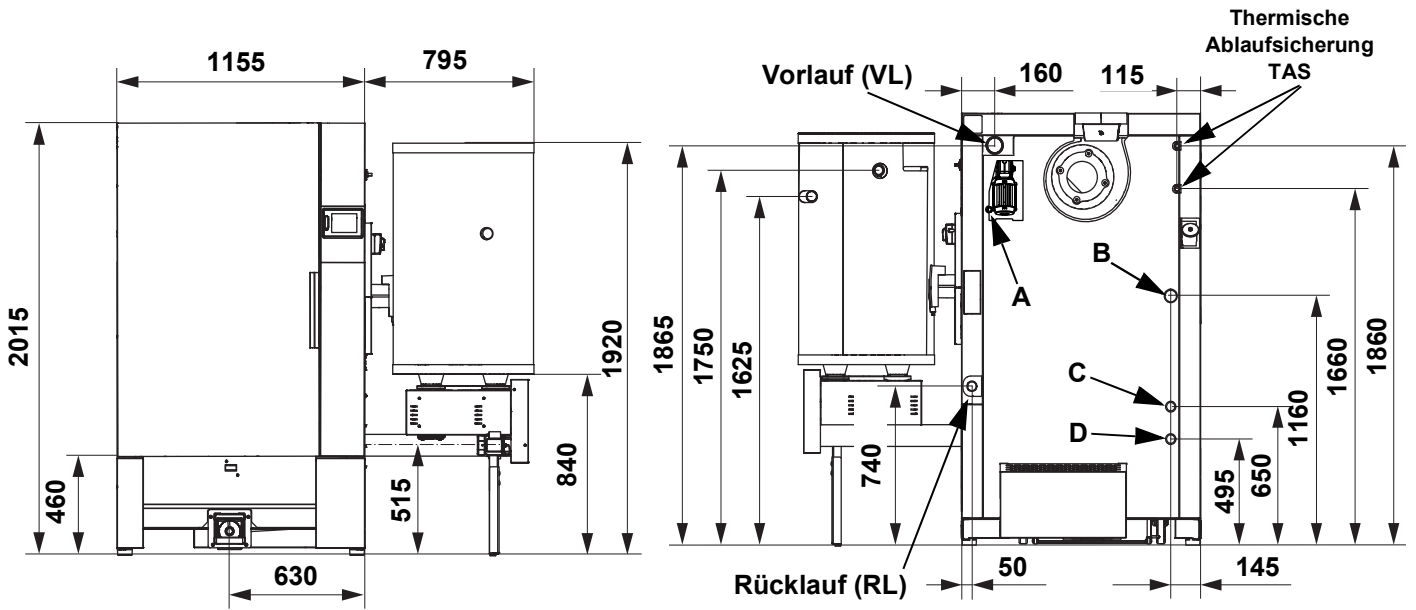


Einbaumaße Eco-PK 250-330

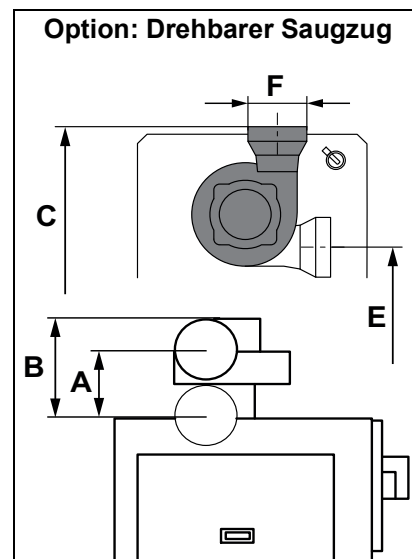


Raumhöhe: min. 2600 / optimal 3000





Pos.	Benennung
A	Fühler (TAS)
B	Sicherheitsventil
C	Ausgleichsbehälter
D	Entleerung



A	B	C	E	F
315	520	2012	1625	250

Technische Daten Eco-PK 250-330

Bezeichnung	Einheit	Eco-PK 250	Eco-PK 300	Eco-PK 330
Nennwärmeleistung	kW	74,7 - 249	89,7 - 299	99 - 330
Brennstoffwärmeleistung	kW	263,2	316,7	349,9
Kesselklasse (EN 303-5:2012)		5		
Brennstoff und -Klasse (EN ISO 17225)		Holzpellets (A1)		
Kesselhöhe (H)	mm	2015 (1990 ohne Stellfüße)		
Kesselbreite (B)	mm	1155		
Kesseltiefe inkl. Aschebox (T) / ohne Tür (T*)	mm	2290 / 1970		
Einbringmaß (HxBxT)	mm	1990 x 1155 x 1950		
Tiefe Einschubeinheit	mm	1235		
Höhe Anschluss VL / RL	mm	1865 / 740		
Höhe Ablauf der thermischen Ablaufsicherung	mm	1860		
Höhe Kaltwasseranschluss der thermischen Ablaufsicherung	mm	1660		
Entleerung	Zoll	3/4 IG		
Vorlauf / Rücklauf	Zoll	2 1/2 IG		
Anschluss Ausgleichsbehälter	Zoll	3/4 IG		
Sicherheitsventil	Zoll	5/4 IG		
Fühler thermische Ablaufsicherung TAS	Zoll	1/2 IG		
Thermische Ablaufsicherung TAS	Zoll	3/4 AG		
Zulässiger Betriebsdruck	bar	3		
max. Betriebstemperatur	°C	95		
Wasserinhalt	Liter	570		
Gewicht	kg	2150		
Zugbedarf	Pa	5		
Kaminzug max. Begrenzung	Pa	10		
Rauchrohrdurchmesser	mm	250		
Abgastemperatur	°C	140	150	150
CO ₂	%	14		
Abgas-Massenstrom	kg/sec	0,1385	0,1666	0,1841
Leistungsaufnahme	W	262	337	270
Elektroanschluss		400V AC, 50 Hz, 13 A		
Schallemission (Betrieb)	dBA	---		